

Руководство по эксплуатации

1 Правила техники безопасности



Монтаж и подключение электрических приборов должны выполняться только профессиональными электриками.

Возможны тяжелые травмы, возгорание или материальный ущерб. Тщательно изучите и соблюдайте инструкцию.

Данное руководство является неотъемлемым компонентом изделия и должно оставаться у конечного потребителя.

2 Конструкция прибора

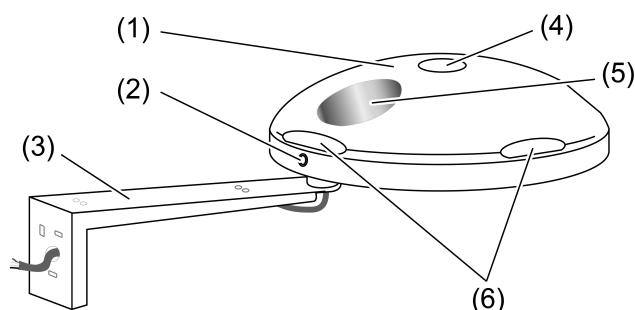


рисунок 1: Вид

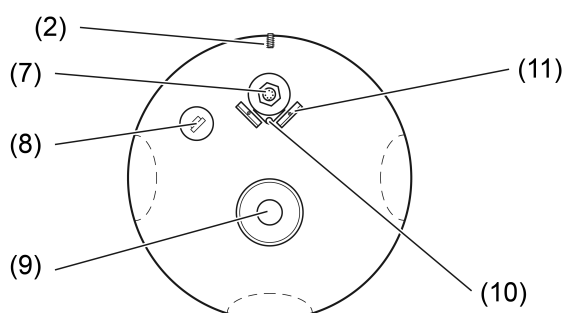


рисунок 2: Вид нижней стороны

- (1) Головка датчика
- (2) Потайной винт для фиксации
- (3) Крепежный кронштейн
- (4) Датчик глобального излучения
- (5) Датчик осадков
- (6) Световые датчики и датчики сумерек
- (7) Основание крепежного кронштейна с подключением к шине
- (8) Датчик влажности воздуха
- (9) Датчик скорости и направления ветра
- (10) Датчик температуры
- (11) Направляющее крыло
(только при монтаже на столбе)

3 Функция

Системная информация

Данный прибор является продуктом для системы KNX и соответствует директивам KNX. Условием для понимания являются детальные специальные знания, полученные в процессе обучения системе KNX.


Функционирование прибора зависит от программного обеспечения. Подробная информация о версиях программного обеспечения и соответствующем наборе функций, а также о самом программном обеспечении содержится в базе данных продукции производителя. Проектирование, установка и ввод в эксплуатацию прибора осуществляются с помощью программного обеспечения, сертифицированного KNX. Обновленные версии базы данных продукта и технических описаний всегда можно найти на нашем интернет-сайте.

Использование по назначению

- Измерение и анализ погодных данных: скорость ветра, направление ветра, осадки, ясность, глобальное излучение, сумерки, температура, относительная влажность воздуха и давление воздуха
- Монтаж на наружных стенах зданий, предпочтительнее на крыше и на фасаде
- Использование с дополнительным источником питания (см. принадлежности)

Свойства изделия

- Встроенный приемник GPS/GLONASS для автоматического определения местоположения
- Расчет других погодных данных: абсолютная влажность воздуха, ощущаемая температура, комфортность
- Функция управления затемнением
- Встроенное подключение шины KNX
- Регистрация результатов измерений и контроль предельных значений
- Программные логические модули для соединения событий
- Встроенная система обогрева

 Измеренные значения действительны только для места монтажа. Возможны отклонения в зависимости от метеорологических условий, например, из-за местных турбулентных потоков или областей с подпором воздуха.

4 Информация для специалистов-электриков



ОПАСНО!

Электрощок при прикосновении к находящимся под напряжением частям вблизи зоны монтажа.

Электрощок может привести к смерти.

Перед началом работ с прибором отсоедините его от сети и изолируйте все находящиеся под напряжением детали поблизости!

4.1 Монтаж и электрическое соединение

Выбор места монтажа

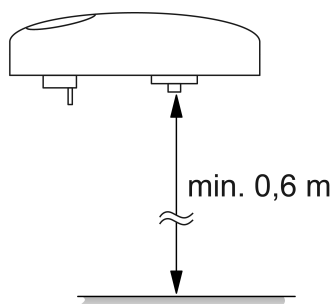


рисунок 3: Минимальное расстояние до поверхности

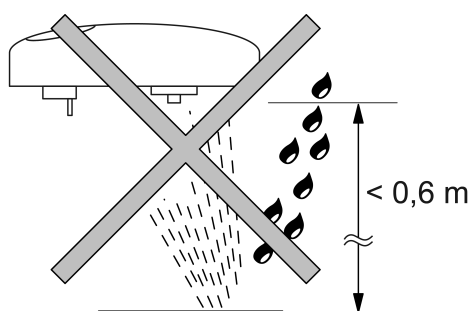


рисунок 4: Избегать попадания водяных брызг

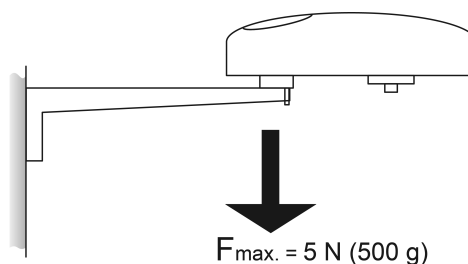


рисунок 5: Максимальная нагрузка на крепежный кронштейн

Необходимо выбрать место монтажа таким образом, чтобы на метеостанцию не оказывали влияние местные препятствия или затемнение, стоящие деревья, дымовые трубы, навесы и т. п. Датчики должны беспрепятственно регистрировать ветер, дождь и степень освещенности окружающей среды. Избегайте подветренной стороны, отбрасывания тени и отражения света.

Предпочтителен монтаж на отдельно стоящем столбе. Монтаж на стене дома может привести к искажению измерений ветра и освещенности.

Запрещается выполнять монтаж прибора под частями зданий, с которых на него может попасть вода или рядом с ними.

Место монтажа следует выбирать таким образом, чтобы метеостанция впоследствии при необходимости была доступна.

На плоских крышах метеостанцию необходимо устанавливать как можно ближе к центру крыши.

Минимальное расстояние от поверхностей под метеостанцией: 0,6 м (рисунок 3). В противном случае водяные брызги снизу могут повредить датчики при попадании воды внутрь (рисунок 4).

На измерение температуры могут оказывать влияние прямые солнечные лучи, дымовые трубы, а также другие устройства для выпуска отработанных газов или вентиляционные устройства.

Не эксплуатируйте прибор вблизи радиопередающих установок. Функционирование прибора может быть нарушено.

i В одну линию KNX можно подключать не более 3 метеостанций.

Устанавливайте метеостанцию без крепежного кронштейна на отдельно стоящем столбе

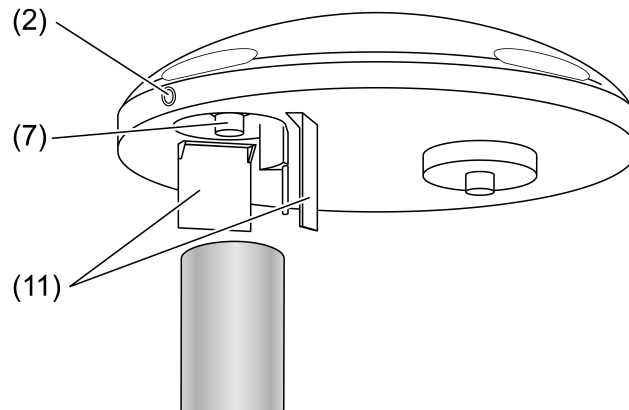


рисунок 6: Монтаж на отдельно стоящем столбе без крепежного кронштейна

Используйте столб с наружным диаметром < 25 мм и внутренним диаметром > 19 мм.

- Установите входящее в комплект направляющее крыло (11) в предусмотренные пазы рядом с подключением (7).
- i** При монтаже на столбе без направляющего крыла из-за возникающей турбулентности правильное измерение направления ветра невозможно.
- Проведите кабель питания через столб.
- Закрепите 7-контактный штекер на подключении (7). Затяните резьбовое кольцо с моментом затяжки не более 0,5 Нм.
- Установите метеостанцию на столбе и выровняйте. Потайной винт (2) должен указывать на север.
- Затяните потайной винт (2) с моментом затяжки не более 0,6 Нм.

Устанавливайте метеостанцию с крепежным кронштейном на столбе или стене

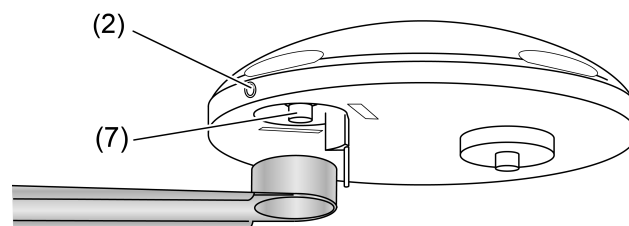


рисунок 7: Монтаж с крепежным кронштейном

Установите входящий в комплект крепежный кронштейн на подходящий столб или подходящую стену.

Прилагаемые шланговые хомуты подходят для столбов диаметром не более 60 мм.

- i** При монтаже на входящем в комплект крепежном кронштейне не устанавливайте прилагаемое направляющее крыло.
- Монтаж на столбе: закрепите крепежный кронштейн прилагаемыми хомутами на монтажном столбе.
- Монтаж на стене: закрепите крепежный кронштейн подходящими винтами на стене, используя сверлильные отверстия (рисунок 8).

Погодная станция «универсальная»

- Проведите кабель питания по нижней стороне крепежного кронштейна, а 7-контактный штекер просуньте через открытый патрубок на конце крепежного кронштейна.
- Закрепите 7-контактный штекер на подключении (7). Затяните резьбовое кольцо с моментом затяжки не более 0,5 Нм.
- Установите метеостанцию на крепежном кронштейне и выровняйте. Потайной винт должен указывать на север.
- Затяните потайной винт с моментом затяжки не более 0,6 Нм.
- Проведите кабель питания через отверстие для кабеля в монтажной трубе.

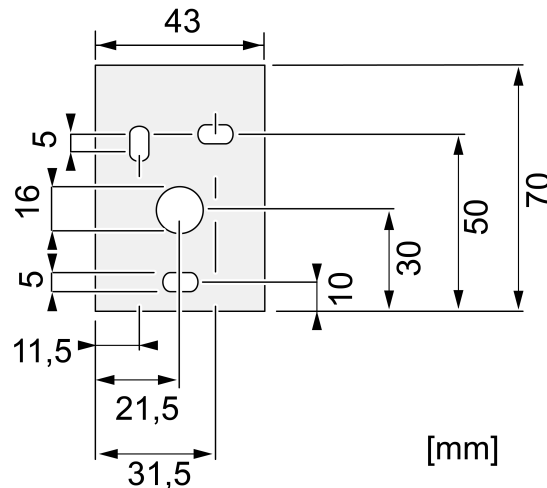


рисунок 8: Крепежный кронштейн: размеры сверлильных отверстий

Монтаж и подключение прибора

- Подключите кабель шины и кабель внешнего источника питания к кабелю питания.

Красный	KNX+
черный	KNX-
оранжевый	AC/DC 24 В ~/+
коричневый	AC/DC 24 В ~/-

- i** Головка датчика пропускает свет. Поэтому не заклеивайте головку датчика и не делайте на ней никаких надписей.

Регулировка прибора

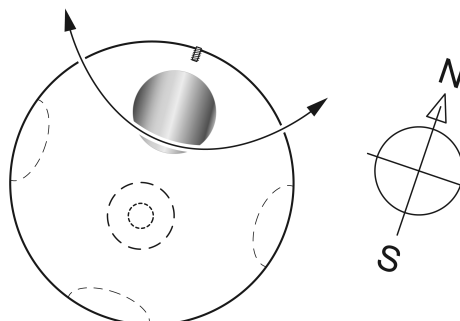


рисунок 9: Регулировка метеостанции

- Сориентировать головку датчика в направлении неба или, в зависимости от условий на месте, выровнять ее в направлении фасада (рисунок 9).

4.2 Ввод в эксплуатацию

Ввод прибора в эксплуатацию

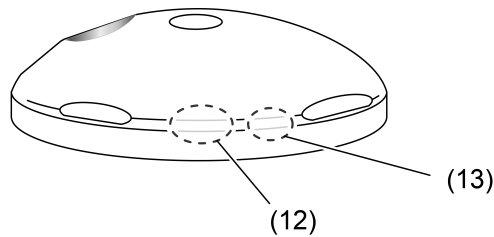


рисунок 10: Позиция светодиодного индикатора программирования и геркона

- Включить подачу напряжения на шину.
- Включить питающее напряжение.
- Подержать программируемый магнит около геркона (12).
Светодиодный индикатор программирования (13) загорится синим светом: идет программирование.
- Присвоить физический адрес и загрузить в устройство пользовательскую программу.
- Запишите физический адрес на наклейках на нижней стороне.
Прибор готов к работе.

5 Технические характеристики

Питание

Номинальное напряжение	AC 24 В SELV (± 10%)
Номинальное напряжение	DC 21 ... 32 В SELV
Потребление тока	100 ... 400 мА (в зависимости от погоды)

Условия окружающей среды

Окружающая температура	-30 ... +60 °C
Температура хранения/транспортировки	-25 ... +70 °C
Класс защиты	IP 44 в рабочем положении
Класс защиты	II
Монтажная высота	> 2 м

Соединительный провод

Тип провода	LiYCY 4xAWG26
Соединительный провод	5 м
Общая длина на линию	15 м
Число Количество метеостанций	макс. 3 (на линию)

KNX

Среда передачи данных KNX	TP256
Режим ввода в эксплуатацию	S-режим
Номинальное напряжение для системы KNX	DC 21 ... 32 В SELV
Потребление тока системой KNX	макс. 5 мА

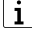
Корпус

Размеры Ø×В	130 × 68 мм
-------------	-------------

Погодная станция «универсальная»

Масса	ок. 230 г
Датчик направления ветра	
Диапазон измерений	1...360°
Разрешение	1°
Точность	± 10° (ламинарный поток)
Датчик скорости ветра	
Диапазон измерений	ок. 0 ... 40 м/с
Разрешение	0,1 м/с
Точность (≤ 10 м/с)	± 1 м/с
Точность (> 10 м/с)	± 5 %
i Точность как среднеквадратическое значение для 360°.	
Датчик температуры	
Диапазон измерений	-30 ... +60 °С
Разрешение	0,1 К
Точность	± 1 К (Ветер > 2 м/с, для -5 ... +25 °С)
Датчик осадков	
Диапазон измерений	да/нет
Точность	морозящий дождь
Датчики освещенности	
Число	4
Диапазон измерений	ок. 0 ... 150 клк
Область спектра	475 ... 650 нм
Разрешение	1 клк
Точность	± 3 %
Датчик сумерек	
Диапазон измерений	ок. 0 ... 900 лк
Разрешение	1 лк
Точность	± 10 лк
Датчик давления воздуха	
Диапазон измерений	300 ... 1100 гПа
Разрешение	0,01 гПа
Точность	± 0,5 гПа
Датчик влажности	
Диапазон измерений	0 ... 100 % отн. влажности
Разрешение	0,1 % отн. влажности
Точность	± 10 % отн. влажности (20°С)
абс. влажность	0 ... 400 г/м ³
Разрешение	0,01 г/м ³
Глобальное излучение	
Диапазон измерений	0 ... 1300 Вт/м ²
Разрешение	1 Вт/м ²

Точность ± 10 %
Область спектра 350 ... 1100 нм

 Все показатели точности указаны для конечных значений измерительного диапазона.

6 Принадлежности

Блок питания AC 24 V ~

Арт. № WSSV10

7 Соответствие

Упрощенная декларация о соответствии

Настоящим компания Albrecht Jung GmbH & Co. KG заявляет, что тип радиоустановки с арт. № 2225WSU соответствует директиве 2014/53/EU. Полный артикульный номер указан на устройстве. Полный текст декларации о соответствии требованиям ЕС доступен по следующему адресу в Интернете: www.jung.de/ce

8 Гарантийные обязательства

Гарантия осуществляется в рамках законодательных положений через предприятия специализированной торговли.

ALBRECHT JUNG GMBH & CO. KG

Volmestraße 1
58579 Schalksmühle
GERMANY

Telefon: +49 2355 806-0
Telefax: +49 2355 806-204
kundencenter@jung.de
www.jung.de